

Profi-Frame L

Professionalität rund um die Uhr!



Datenblatt

Unsere Rahmenbildwände sind **individuell anpassbar** und eignen sich optimal für einen regelmäßigen Gebrauch. Durch das stilvolle Rahmendesign treffen Funktion und Ästhetik aufeinander.

- Eleganter Rahmen
- Einfache Selbstmontage
- Stationär

Technische Spezifikationen

- Stationäre und dekorative Alu-Rahmenbildwand für das anspruchsvolle Heimkino sowie den repräsentativen Konferenzraum – für ständige und intensive Nutzung
- Das robuste, elegante Rahmendesign mit definiertem Winkelprofil verhindert jede Reflexion des Rahmens auf das Tuch
- 100 % Planlage der eingesetzten Projektionsfolie und optimale Ausschöpfung der Reflexionseigenschaften
- Bildwandformate: 4:3 Video-Format, 16:9 HDTV-Format, 1:1 AV-Format oder nach individuellem Kundenwunsch
- Rahmenbreite 80 mm, Rahmentiefe 50 mm
- Rahmendekor: Mattschwarzes Eloxal
- Die Lieferung besteht aus Rahmensegmenten, Wandbefestigungsset (verzinkt), Projektionsfolie (gerollt) und Montagematerial





Formate

Weitere Formate und Zwischengrößen auf Anfrage!

Bildverhältnis 4:3

Bildwandformat in mm (B X H)	Rahmenaußenformat in mm (B x H x L)	Gewicht in kg
2.000 x 1.500	2.160 x 1.660	19
3.000 x 2.250	3.160 x 2.410	26
4.000 x 3.000	4.160 x 3.160	39

Bildverhältnis 16:9

Bildwandformat in mm (B X H)	Rahmenaußenformat in mm (B x H x L)	Gewicht in kg
2.000 x 1.130	2.160 x 1.290	17
3.000 x 1.690	3.160 x 1.850	24
4.000 x 2.250	4.160 x 2.410	34
5.000 x 2.970	5.160 x 2.970	43

Bildverhältnis 16:10

Bildwandformat in mm (B X H)	Rahmenaußenformat in mm (B x H x L)	Gewicht in kg
2.000 x 1.250	2.160 x 1.410	17
3.000 x 1.880	3.160 x 2.040	24
4.000 x 2.500	4.160 x 2.660	36
5.000 x 3.130	5.160 x 3.290	45

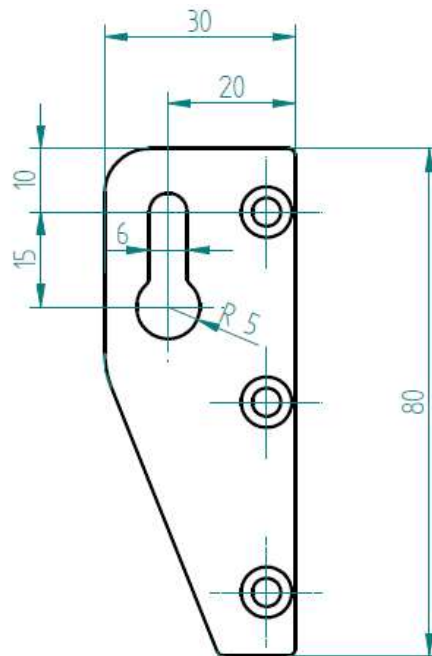
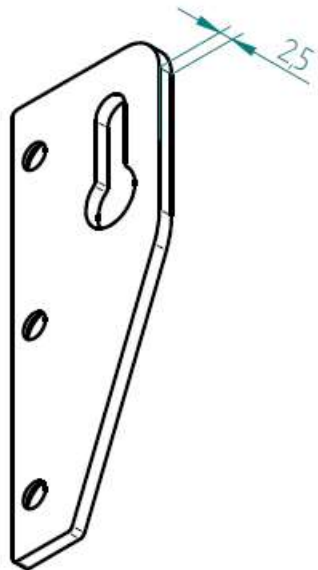
Bildhöhen bis zu 2.000 mm werden garantiert ohne sichtbare Schweißnähte gefertigt.
1x horizontale Schweißnaht ab ca. 210 cm - nahtlose Ausführung auf Anfrage!

Ab 3.500 mm Bildwandbreite inkl. Mittelstütze und ab 4.000 mm horizontales Profil mittig geteilt.

Technische Änderungen vorbehalten.



Wandbefestigung



Aufhängung rechts spiegelbildlich

Sicherheit & Garantie

Die Bildwände in unserer Manufaktur werden **individuell und professionell** konstruiert, unsere höchsten Ziele hierbei sind Sicherheit und Langlebigkeit, darum erfüllen wir alle **relevanten Zulassungskriterien**. Wir gewährleisten Ihnen eine **Garantiezeit von 5 Jahren**.

Technische Änderungen vorbehalten.